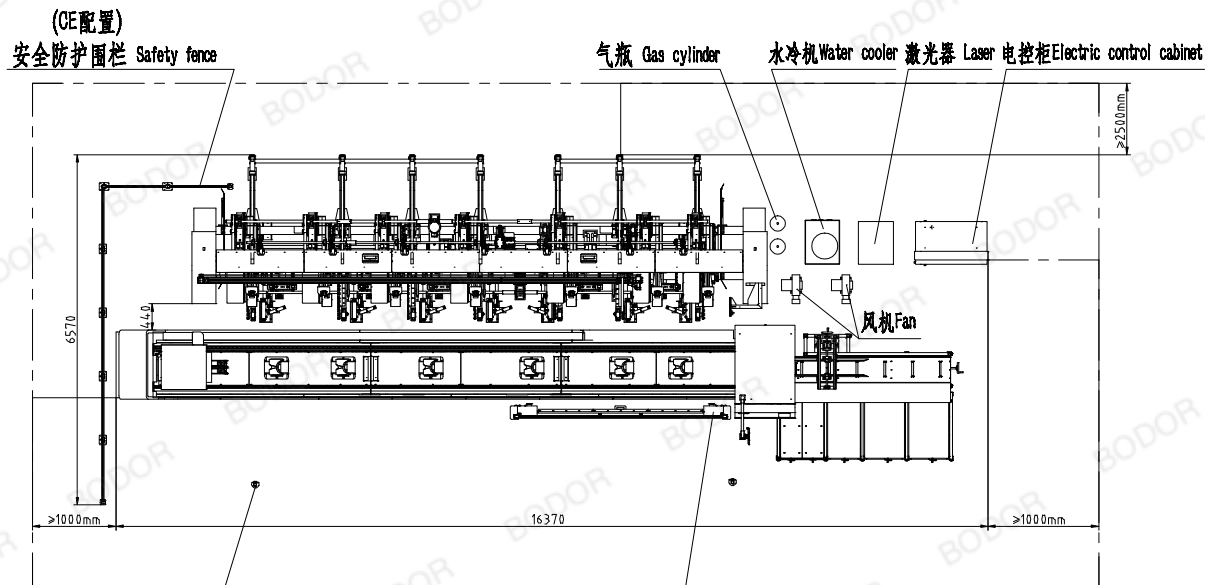
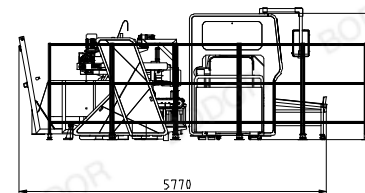
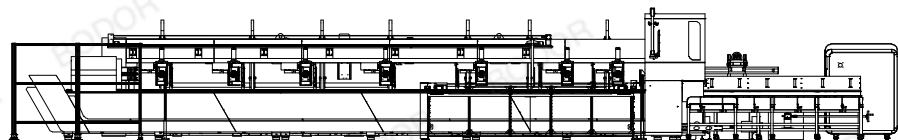


T230A现场布置图 Site layout



安全光幕 Safety light curtain
(CE配置)

安全防护围栏 Safety fence
(CE配置)

就位要求

1. 整机四周距障碍物最少1米
2. 整机应远离震源
3. 整机就位场地平整度应不大于5MM
4. 整机接入电压浮动在±5%以内
5. 风机及气源请自行放置在不影响使用位置
6. 稳压器为非标设备, 若选用, 请与技术部沟通
7. 本现场布置图仅供参考

Position requirement

1. The whole machine is at least 1 meter away from obstacles.
2. The whole machine should be far away from the source
3. The flatness of the whole site should be no more than 5MM
4. The whole machine access voltage floats within ±5%
5. This site layout is for reference only
6. The regulator is a non-standard device. If you choose, please communicate with the technical department.
7. Please place the fan and air source yourself without affecting the use position

济南邦德激光股份有限公司										
现场布置图										
Site layout										
T230A-9.2										
标记	内容	分区	更改文件号	签名	年月日	阶段标记	重量	比例	共 张 第 张	
设计			标准化							
制图										
校对			审核							
工艺			批准							